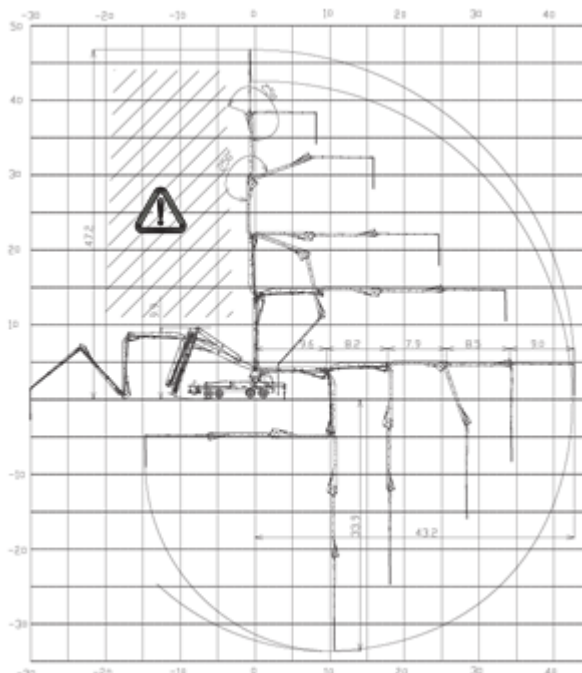
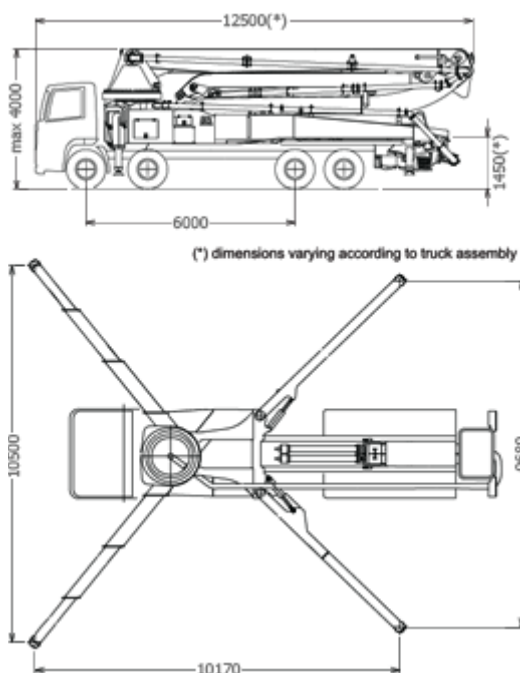


Автобетононасос CIFA модель K48 XRZ



Автобетононасос

Раздаточная стрела

Насосный узел

Привод

Тип шасси

B5RZ 48/44
 PA 1506/909 F8,
 HPG 1808/1113 IF9
 Вал отбора мощности
 4-х осное

Технические характеристики насосного узла

Модель		PA	HPG
		1506/909 F8	1808/1113 IF9
Макс. теоретическая производительность	м ³ /ч	150 / 90	179 / 105
Макс. давление на бетон	бар	53 / 95	76 / 130
Макс. число циклов		30 / 17	36 / 21
Подающие цилиндры (диаметр x длина)	мм.	230x2000	230x2000
Объем приемного бункера	л.	550	650
Гидравлический контур		Открытый	Закрытый

Технические характеристики раздаточной стрелы

Модель	B5RZ 48/44	
Внутренний диаметр бетоновода	мм.	125
Максимальная высота подачи	м.	47,2
Максимальный горизонтальный вылет	м.	43,2
Минимальная высота раскрытия	м.	9,9
Число секций		5
Угол раскрытия 1-й секции		90°
Угол раскрытия 2-й секции		180°
Угол раскрытия 3-й секции		180°
Угол раскрытия 4-й секции		250°
Угол раскрытия 5-й секции		250°
Угол вращения стрелы		370°
Длина концевого шланга	м.	4

Основные характеристики

- Удобная конструкция для стандартного 4-х - осного шасси;
 - Независимая несущая рама с защитой от деформации кручения;
 - Раздаточная стрела B5RZ 48/44, 5 секций, внутренний диаметр бетоновода 125 мм., RZ-образный тип раскрытия;
 - Выносные опоры с гидравлическим приводом по обеим сторонам машины;
 - Передние выносные опоры с X-образным выдвижением для быстрой установки и легкости раскрытия стрелы в стесненных условиях;
 - Пропорциональное управление раскрытием стрелы позволяет оператору независимо управлять раскрытием секций;
 - Система BFC (Best Flex Cifa), позволяющая одному человеку легко, быстро и безопасно заменять элементы бетоновода;
 - Регулятор скорости подачи бетона;
 - Насосный узел HPG-IF с закрытым гидравлическим контуром и реверсивным потоком: превосходные рабочие характеристики, высокие показатели давления на бетон, производительности и надежности, простота обслуживания;
- Альтернативно:*
- Насосный узел F8 с открытым гидравлическим контуром: бесшумная, ровная, непрерывная подача бетона с высокой производительностью;
 - Предохранительное устройство на смотровом люке.

Стандартное оборудование

- Пульт дистанционного радиоуправление стрелой (две скорости) с синтезатором частот, 8-ми позиционным джостиком и регулятором скорости подачи бетона;
- Резервный пульт дистанционного управления с кабелем 30 м.;
- Электрический вибратор с дистанционным управлением на решетке приемного бункера;
- Централизованная система смазки насосного узла;
- Дополнительная ручная система смазки насосного узла;
- Автоматическая система смазки поршней гидравлическим маслом на насосном узле HPG 1808/1113 IF9;
- Опорные плиты под опоры из сверхпрочного пластика с углублениями;
- Фара освещения приемного бункера;
- Уровни контроля устойчивости;
- Водяной насос;
- Принадлежности для чистки и промывки бетоновода.

Дополнительное оборудование

- Двустенные трубы бетоновода немецкой компании Esser из высокопрочной стали;
- Водяной насос высокого давления;

- Воздушный компрессор для чистки бетоновода;
- Централизованная автоматическая система смазки раздаточной стрелы;
- Воздуховод на стреле;
- Алюминиевая крышка заборного бункера;
- Вспомогательный двигатель с комплектом для автономного включения при авариях качающего узла, стрелы, миксера бункера и водяного насоса.

